



STATIC PRESSURE CONTROLLER (SPC)

- Air Pressure Sensing Switch
- For use with PO/PC Dampers
- Adjustable Air Switch Set Point Range

General Description

The SPC is a static pressure switch designed to sense positive pressure in the plenum for the purpose of controlling the modulating bypass position. The plated housing contains a diaphragm, a calibration spring and a snap-acting SPDT switch. The barbed sample line connections located on each side of the diaphragm accept flexible tubing. The enclosure cover guards against accidental contact with the live switch terminal and set point adjusting screws. The enclosure cover will accept a 0.5" (13 mm) conduit connection. A pitot tube (air-probe) for mounting in the plenum and 36" (90 cm) of flexible 0.25" (6.4 mm) ID poly tubing is included with each SPC. An initial position relay is included to maintain open damper position during NO FAN CALL.

Mounting (Figure 1 - Mounting)

Select a mounting location that is free from vibration. The SPC must be mounted with the diaphragm in a vertical plane in order to obtain the lowest specified operating set point. Do not mount with the sample line connections in the "up" position. Surface mount by the two 0.19" (5 mm) diameter holes in the integral mounting bracket. The mounting holes are 3.88" (98 mm) apart as shown in Figure 3 - Dimensions.

Air Sample Connection

The SPC is designed to accept flexible tubing by means of a barbed 1/4" slip-on connection. A piece of 0.25" (6.4 mm) ID flexible tubing, 36" (91 cm) long, is included with the SPC, as well as the pitot tube for mounting in the plenum. Locate the sampling probe a minimum of 2 feet (60 cm) down stream from the air source. Install the sampling probe as close to the center of the air stream as possible. Do not allow supply pressure to blow directly into the pitot tube. Connect the provided flexible tubing to the High Pressure inlet as shown in Figure 3 - Dimensions.

CONTRÔLEUR DE PRESSION STATIQUE (SPC)

- Contacteur de pression d'air
- S'utilise avec des registres PO/PC (commande d'ouverture/de fermeture)
- Plage de réglage du seuil de contacteur d'air

Description générale

Le SPC est un contacteur de pression d'air (pressostat) conçu pour détecter la pression positive dans le plenum dans le but de contrôler la position de compensation par modulation. Le logement contient un diaphragme, un ressort d'étalonnage et un contact SPDT à action rapide. Les raccordements cannelés de conduite de prélèvement situés de chaque côté du diaphragme acceptent un tube flexible. L'enveloppe couvre des protections contre un contact accidentel avec des bornes du contacteur sous tension et les vis de réglage du seuil. Le couvercle de l'enveloppe accepte le raccordement d'une conduite de 0.5" (13 mm). Un tube Pitot (sonde à air) à monter dans le plenum avec 90 cm (36 pouces) de tube flexible de diamètre intérieur 6.4 mm (0.25") est livré avec chaque SPC. Un relais de position initiale est inclus pour garder la position ouverte du registre pendant la période sans demande de ventilation.

Montage (la Figure 1 - Montage)

Choisissez un emplacement de montage exempt de vibrations. Le SPC doit être monté avec le diaphragme dans n'importe quel plan vertical afin d'obtenir le seuil de fonctionnement spécifié le plus bas. Évitez de le monter avec les raccordements de conduite de prélèvement en position "vers le haut". Le montage sur surface se fait par deux trous de diamètre 4,75 mm (0,19") dans le support de montage intégré. Ces trous de montage sont écartés de 98 mm (3,88") comme c'est montré en la Figure 3 - Dimensions.

Raccordement du prélèvement d'air

Le SPC est conçu pour accepter un tube flexible au moyen d'un raccordement par glissement sur téton cannelé. Un morceau de 90 cm de tube flexible, de diamètre intérieur 6,4 mm (0,25") est livré avec le SPC, ainsi qu'un tube Pitot à monter dans le plenum. Situez cette sonde de prélèvement à au moins 60 cm en aval de la source d'air. Installez la sonde de prélèvement

CONTROLADOR DE PRESIÓN ESTÁTICA (SPC)

- Interruptor sensor de la presión de aire
- Para utilizar en reguladores con apertura y cierre eléctrico (PO/PC)
- Rango del valor de ajuste regulable

Descripción general

El SPC se utiliza para sensar el valor de la presión estática en la cámara de distribución de aire y enviar una señal que permitirá controlar la posición de un regulador de baipás modulante. La caja zincada del control contiene un diafragma, un resorte de calibración y un interruptor inversor unipolar (1 NA + 1 NC) de acción instantánea. Las conexiones con espiga para la toma de muestras de aire (tubería de muestreo) están montadas a cada lado del diafragma y permiten conectar tubos flexibles. La tapa de la caja protege contra contactos accidentales los bornes del interruptor y los tornillos de regulación del valor de ajuste. La tapa de la caja admite la conexión de una tubería estanca de 0.5" (13 mm). Cada SPC incluye un tubo Pitot (sonda de aire) para montar en la cámara de distribución de aire y 90 cm (36 pulgadas) de tubo flexible de polietileno de Øint. 6.4 mm (0.25"). También se incluye un relé de posición inicial para mantener el regulador abierto durante la desactivación de la demanda de encendido del ventilador.

Montaje (la Figura 1 - Montaje)

Escoja un lugar de montaje donde no haya vibración. El SPC debe montarse con el diafragma en cualquier plano vertical con el fin de obtener el valor de ajuste más bajo especificado para su operación. Evite el montaje con las conexiones de la tubería de muestreo hacia arriba. El soporte de montaje integrado cuenta con dos agujeros Ø 4,75 mm (0,19") para fijar el detector a la superficie de montaje. La distancia entre los agujeros de montaje es de 98 mm (3,88"), vea la Figura 3 - Dimensiones.

Conexión para la tubería de muestreo de aire

El SPC cuenta con conexiones con espiga para tubo de Øint. 0,25" (6,4 mm) y se entrega con 90 cm (36 pulgadas) de tubo flexible de polietileno de Øint. 6,4 mm (0,25") y un tubo Pitot para montar en la cámara de distribución de aire. Instale la sonda de muestreo a no menos de 60 cm aguas abajo

Initial-Position Relay

Each SPC includes a SPDT relay that should be wired in conjunction with the SPC and Power-Open/Power-Close Damper as shown in Figure 2 - Wiring Diagram. This relay is included so that when there is NO CALL for the FAN on the equipment side of the Braeburn Zone Controller the bypass damper will drive open. When a FAN call occurs the relay allows SPC to operate normally.

Electrical Connections

Before pressure is applied to the diaphragm, the switch contacts on the SPC will be in the normally closed (NC) position. This snap switch has screw top terminals with cup washers. Wire according to Figure 2 - Wiring Diagram.

Modulating Bypass Setup

With all zones calling (all dampers open), make certain that the fan is in the highest speed that will be used when the system is running.

Turn the set screw clockwise $\frac{1}{4}$ turn each time until the bypass damper motor is obviously running closed. If the bypass damper should reverse and start opening, turn the set screw another $\frac{1}{4}$ turn and repeat until the damper is closed. Next, slowly turn the set screw counter-clockwise until the bypass damper motor starts to run open. Immediately, turn the set screw clockwise until the damper motor starts to close again.

The goal is to set the bypass damper so that it is barely staying closed when all zones are open. This will cause the bypass damper to open if supply dampers close and the plenum pressure goes up. As dampers open and/or close during operation, the static pressure sensor will sense a pressure change and make the Power Open/Power Close bypass damper move to maintain the same pressure in the plenum that was established when all zones were open.

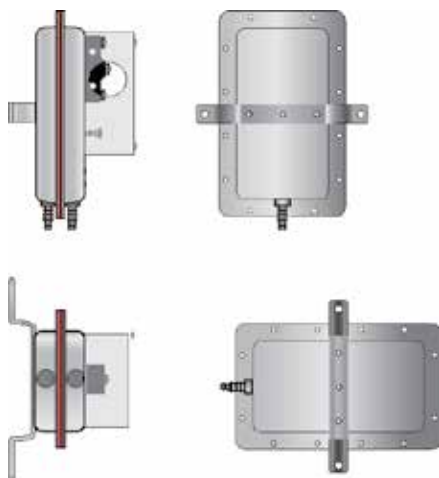


Figure 1 - Mounting Positions

Figure 1 - Montage

Figura 1 - Montaje

aussi près du centre du courant d'air que possible. Ne laissez pas la pression de l'air souffler directement dans le tube Pitot. Branchez le flexible fourni sur l'entrée haute pression comme c'est montré en la Figure 3 - Dimensions.

Relais de position initiale

Chaque SPC comprend un relais de type SPDT qu'il faut câbler en conjonction avec lui et un registre à ouverture et fermeture commandées, comme c'est montré en la Figure 2 - Schéma de câblage. Ce relais est inclus de façon à ce quand il n'y a pas de demande de ventilation du côté de l'équipement du contrôleur de zone de Braeburn, le registre de compensation soit ouvert. Quand il y a une demande de ventilation, ce relais permet au SPC de fonctionner normalement.

Connexions électriques

Avant qu'une pression soit appliquée au diaphragme, les contacts du SPC seront en position normalement fermée (NF or NC). Ce commutateur rapide comporte des bornes à vis sur le dessus avec des rondelles coupelles. Câblez selon la Figure 2 - Schéma de câblage.

Réglage de compensation à modulation

Avec toutes les zones en demande (tous les registres sont ouverts), assurez-vous que le ventilateur tourne à la plus grande vitesse utilisable quand le système est en marche.

Tournez la vis de réglage en sens horaire d'un quart de tour jusqu'à ce que le moteur du registre de compensation soit visiblement actionné pour se fermer. Si ce registre de compensation inverse son sens et commence à s'ouvrir, tournez la vis de réglage d'un quart de tour supplémentaire pour que le registre se ferme. Maintenant, tournez la vis de réglage en sens antihoraire jusqu'à ce que le moteur du registre de compensation commence à ouvrir. Immédiatement tournez la vis de réglage en sens horaire pour que le moteur actionne la fermeture de nouveau.

Le but est de régler le registre de compensation pour rester juste fermé quand toutes les zones sont ouvertes. Cela va provoquer l'ouverture de ce registre de compensation si des registres de soufflage se ferment et que la pression au plenum remonte. Tandis que les registres s'ouvrent ou se ferment durant le fonctionnement, le capteur de pression statique détecte un changement de pression, et fait activer le registre de compensation en ouverture ou fermeture pour maintenir la même pression dans le plenum, définie quand tous les registres de zones étaient ouverts.

del suministro de aire y tan cerca del centro de la corriente de aire como sea posible. No permita que la presión del suministro sople directamente en el tubo Pitot. Conecte el tubo flexible suministrado en la entrada de alta presión como se muestra en la Figura 3 - Dimensiones.

Relé de posición inicial

Cada SPC incluye un relé con un contacto inversor que debe cablearse junto con el SPC y el regulador con apertura y cierre eléctrico (vea la Figura 2 - Diagrama de cableado). El objetivo de este relé es mantener abierto el regulador del baipás mientras no se active una demanda de encendido del ventilador en el lado del equipo del controlador de zona Braeburn. Cuando se activa una demanda de encendido del ventilador, el relé permite al SPC funcionar normalmente.

Connexions électriques

Antes de aplicar presión al diafragma, los contactos del interruptor en el SPC deberán estar en la posición normalmente cerrada (NC). Este interruptor instantáneo tiene bornes con tornillo superior y arandela cóncava. Conecte de acuerdo con las indicaciones de la Figura 2 - Diagrama de cableado.

Ajustes del baipás modulante

Con todas las zonas demandando aire (todos los reguladores de tiro abiertos), verifique que el ventilador esté en la velocidad más alta que será utilizada con el sistema funcionando.

Gire el tornillo de ajuste $\frac{1}{4}$ de vuelta en sentido horario cada vez hasta que el motor del regulador del baipás se active con seguridad a la posición cerrado. Si el regulador del baipás debe invertir su sentido de giro para comenzar a abrir, gire el tornillo de ajuste otro $\frac{1}{4}$ de vuelta y repita el procedimiento hasta que el regulador se cierre. A continuación, gire lentamente el tornillo de ajuste en sentido antihorario hasta que el motor del regulador del baipás arranque para abrir el regulador. Inmediatamente, gire el tornillo de ajuste en sentido horario hasta que el motor del regulador del baipás arranque para nuevamente cerrar el regulador.

El objetivo de este procedimiento es ajustar el regulador del baipás para que apenas se mantenga cerrado cuando todas las zonas están abiertas. Esto producirá la apertura del regulador del baipás si los reguladores de tiro se cierran y aumenta la presión en la cámara de distribución. A medida que los reguladores de tiro abren y/o cierran durante el funcionamiento del sistema, el sensor detecta los cambios en la presión estática y hace que el regulador con cierre y apertura eléctrica del baipás se mueva para mantener la presión establecida en la cámara de distribución cuando todas las zonas están abiertas.

Specifications	
Mounting	Mount with the diaphragm in any vertical plane. (See Figure 1)
Set Point Range	0.05 ± 0.02" wc. to 2.0" wc. (1.3 ± 0.5 mm H ₂ O to 51 mm H ₂ O)
Field Adjustable Operate Range	0.07" wc. to 2.0" wc. (1.8 mm H ₂ O to 51 mm H ₂ O)
Field Adjustable Release Range	0.04" wc. to 1.9" wc. (1 mm H ₂ O to 48 mm H ₂ O)
Approximate Switching Differential	Progressive, increasing from 0.02 ± 0.01" wc at minimum set point to 0.1 wc. at maximum set point. (0.5 ± .25 to 25 mm H ₂ O)
Measured Media	Air or combustion by-products that will not degrade silicone
Maximum Pressure	½ psi (0.03 bar)
Operating Temperature	-40 °F to 180 °F (-40 °C to 82 °C)
Electrical Rating	300VA pilot duty at 115 to 277 VAC, 15 Amps non-inductive 277 VAC @ 60Hz
Contact Arrangement	SPDT
Sample Line Connections	¼" barbed connectors for flexible tubing
Approvals	UL, FM, CSA, CE

Spécifications	
Montage	Se monte avec le diaphragme en plan vertical (voir la Figure 1)
Plage de réglage de seuil	1,3 ± 0,5 mm H ₂ O à 51 mm H ₂ O (De 0,05 ± 0,02" à 2,0" de hauteur de colonne d'eau (wc))
Plage de fonctionnement sur site	1,8 mm H ₂ O à 51 mm H ₂ O (De 0,07" à 2,0" de hauteur de colonne d'eau (wc))
Plage de libération sur site	1 mm H ₂ O à 48 mm H ₂ O (De 0,04" à 1,9" de hauteur de colonne d'eau (wc))
Différentiel approximatif de commutation	Augmentation progressive depuis 0,5 ± 0,25 mm H ₂ O (0,02 ± 0,01" de hauteur de colonne d'eau (wc)) au seuil réglé minimal à 25 mm H ₂ O (0,1" de hauteur de colonne d'eau (wc)) au seuil réglé maximal.
Milieu mesuré	Air ou sous-produits de combustion ne dégradant pas les silicones
Pression maximale	0,03 bar (½ psi)
Température de fonctionnement	-40 à 82 °C (-40 à 180 °F)
Spécification électrique	300 VA en service sous 115 à 277 V CA, charge de 15 ampères non-inductive 277 V CA / 60 Hz
Disposition des contacts	Contact inverseur (SPDT)
Raccordements de conduite prélèvement	Connecteurs cannelés de 6,35 mm (0,25 pouce) pour tube flexible
Approbations	UL, FM, CSA, CE

Especificaciones	
Montaje	Instale el control con el diafragma en cualquier plano vertical (vea la Figura 1)
Rango del punto de ajuste	1,3 ± 0,5 mm H ₂ O a 51 mm H ₂ O (0,05 ± 0,02" a 2" de c.a.)
Rango de accionamiento regulable en el lugar	1,8 mm H ₂ O a 51 mm H ₂ O (0,07" a 2" de c.a.)
Rango de liberación regulable en el lugar	1 mm H ₂ O a 48 mm H ₂ O (0,04" a 1,9" de c.a.)
Diferencial de conmutación aprox.	Incremento progresivo de 0,5 ± 0,25 mm H ₂ O (0,02 ± 0,01" de c.a.) en el punto de ajuste mínimo a 25 mm H ₂ O (0,1 de c.a.) en el punto de ajuste máximo.
Medio medido	Aire o subproductos de la combustión que no degraden la silicona.
Presión máxima	0,03 bar (½ psi)
Temperatura de operación	-40 a 82 °C (-40 a 18 °F)
Características eléctricas	300 VA con 115 a 277 Vca, 15 A no inductivos con 277 Vca a 60 Hz
Disposición de los contactos	Inversor unipolar (1 NA + 1 NC)
Conexiones de Conectores con espiga de ¼" para la tubería de muestreo	Conectores con espiga de 6,35 mm (0,25 pulgada) para la tubería flexible
Aprobaciones	UL, FM, CSA, CE

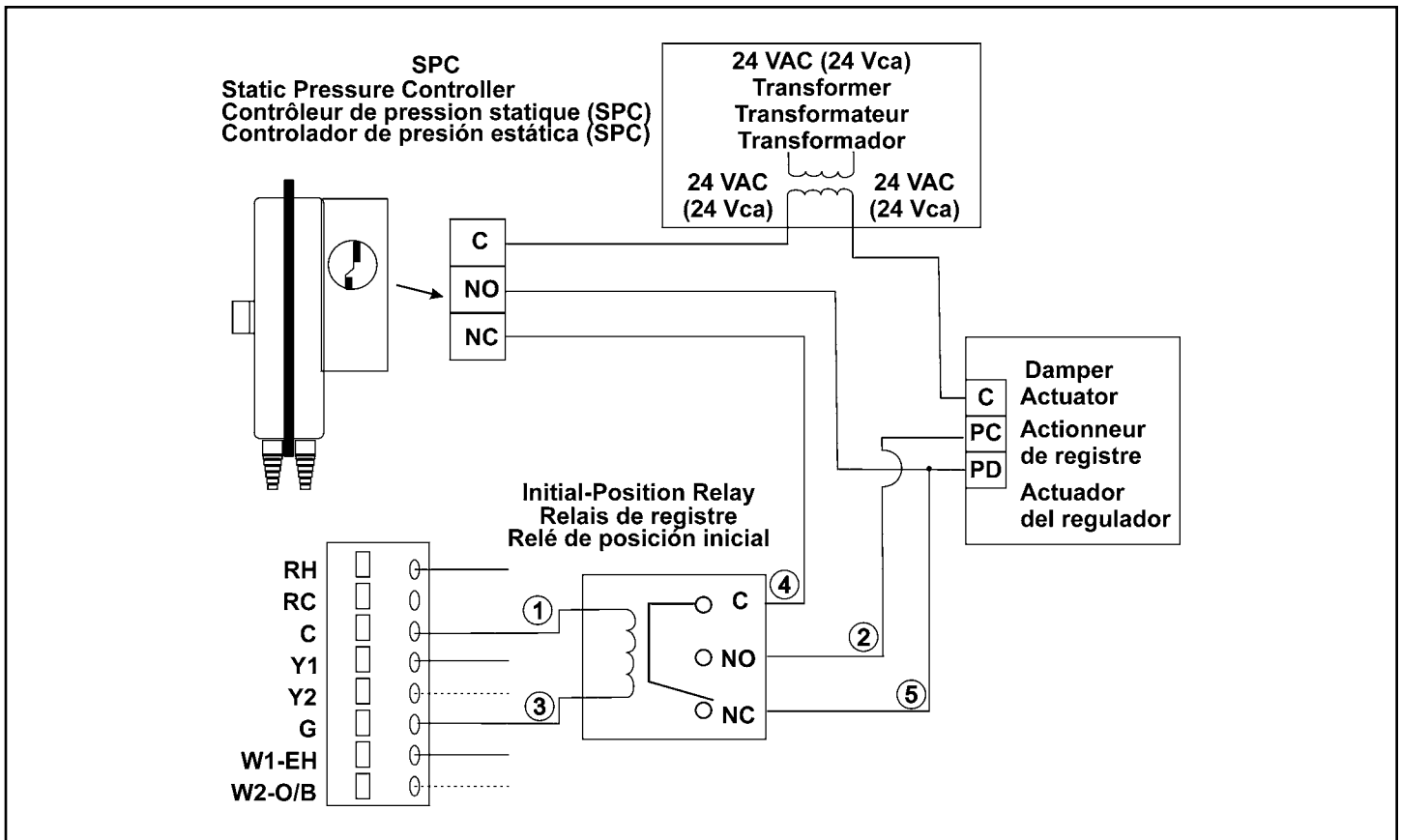


Figure 2 - Wiring Diagram

Figure 2 – Schéma de câblage

Figura 2 – Diagrama de cableado

Figure 3 - Dimensions, inches (mm)

Figure 3 – Dimensions, pouces (Mm)

Figura 3 – Dimensiones , pulgadas (Mm)

