

**Thermostats  
non programmables**

**Manuel  
utilisateur**

## **1025NC** Réservé au chauffage à phase unique

*Le numéro de modèle se trouve à l'arrière du thermostat.*

- |                                       |  |
|---------------------------------------|--|
| <b>1</b> Spécifications               | <b>4</b> Réglage des options d'utilisateur |
| <b>2</b> À propos de votre thermostat | <b>5</b> Fonctionnement du thermostat      |
| <b>3</b> Installation                 | <b>6</b> Entretien du thermostat           |



**Avertissement** *Coupez l'alimentation de l'équipement de chauffage ou de refroidissement avant l'installation.*



**Attention** *Ne doit être installé que par un technicien de service expérimenté. Respecter les codes applicables.*

***Veillez lire l'ensemble des instructions avant de continuer.***

*Ce thermostat exige une alimentation de 24 V CA ou deux (2) piles alcalines AA bien installées pour un bon fonctionnement. Lors de la connexion à 24 V CA, les piles peuvent être installées pour les cas d'urgence.*

***Ne doit être utilisé que de la manière décrite dans ce guide. Toute autre utilisation annulera la garantie. Visitez [www.braeburnonline.com](http://www.braeburnonline.com) pour un guide de l'utilisateur détaillé.***

### **1 Spécifications**

**Ce thermostat est compatible avec :**

- Systèmes réservés au chauffage à phase unique
- Systèmes réservés au chauffage de 250 à 750 mV
- Systèmes de zones hydroniques à 2 ou 3 fils

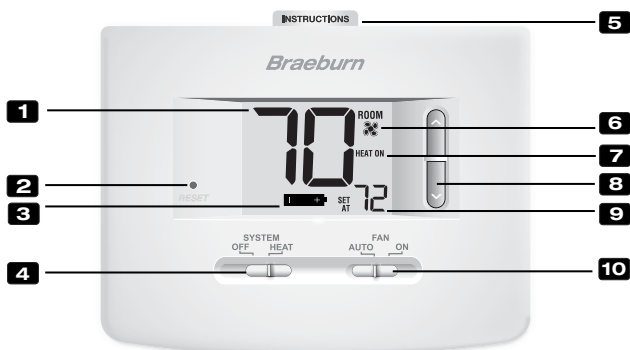
**Spécifications électriques et de commande :**

- Caractéristiques électriques : 24 V CA
- Charge maximale de 1 A par borne
- Alimentation CA : 18 à 30 V CA
- Alimentation CC : 3 V CC (2 piles alcalines « AA » incluses)
- Échelle de réglage : 7 à 32 °C (45 à 90 °F)
- Précision de température : +/- 0,5 °C (+/- 1 °F)

**Raccordements :**

- 1025NC – R, G, W1, V3, C

## 2 À propos de votre thermostat



- 1** **Température ambiante**..... Affiche la température ambiante actuelle
- 2** **Bouton de réinitialisation**..Réinitialise le thermostat aux paramètres d'usine
- 3** **Indicateur de pile faible** ....Indique lorsque les piles doivent être remplacées
- 4** **Interrupteur du système** ...Sélectionne la préférence du système
- 5** **Instructions à consultation rapide** .....Placée dans la fente au haut du thermostat
- 6** **Indicateur de ventilateur**...Indique lorsque le ventilateur du système est en marche
- 7** **Indicateur d'état du système** .....Affiche des informations sur l'état du système
- 8** **Touches fléchées**.....Utilisé pour augmenter ou diminuer les réglages
- 9** **Température de consigne** .....Affiche la température de consigne actuelle
- 10** **Commutateur de ventilateur** .....Sélectionne le mode ventilation du système
- Compartiment de piles**.....Situé à l'arrière du thermostat

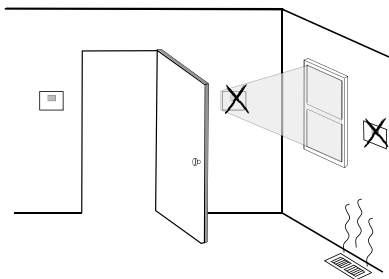
### 3 Installation



**Avertissement** *Coupez l'alimentation avant de commencer l'installation.*

#### Emplacement du thermostat

Installez le thermostat à environ 1,2 - 1,5 m (4-5 pi) du sol dans un endroit qui a une bonne circulation d'air et qui maintient une température ambiante moyenne. Évitez l'installation dans des endroits où le thermostat peut être affecté par les courants d'air, les points d'air non ventilé, les conduits d'air chaud ou froid, la lumière du soleil, les appareils ménagers, les tuyaux cachés, les cheminées et les murs extérieurs.

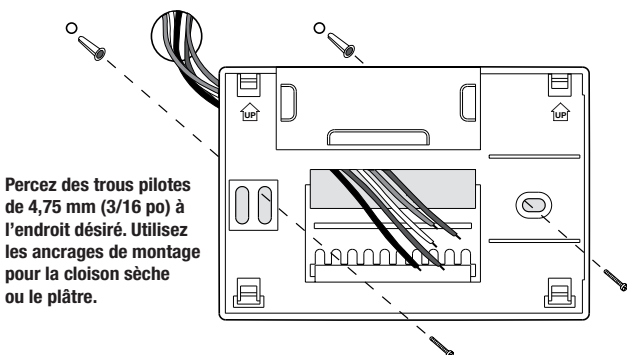


#### Installez votre nouveau thermostat Braeburn en 5 étapes fondamentales :

- 1 Installer la base
- 2 Fournir l'alimentation
- 3 Raccorder vos fils
- 4 Régler les interrupteurs d'installateur
- 5 Fixer le thermostat à la base

#### 1 Installer la base :

- Retirez la base du corps du thermostat.
- Montez la base, tel qu'illustré ci-dessous :



**REMARQUE :** *Après l'installation de la base, vous pouvez insérer la carte de consultation rapide dans la fente au haut de la base.*

## 2 Fournir l'alimentation

- Pour l'alimentation 24 V CA, vous devez raccorder le côté commun du transformateur à la borne C de la base du thermostat.
- Pour l'alimentation principale ou de secours, insérez les 2 piles alcalines AA fournies dans le compartiment de piles situé à l'arrière du thermostat. Assurez-vous de placer les côtés positifs (+) et négatifs (-) des piles correctement aux symboles +/- dans le compartiment de piles.

## 3 Raccorder vos fils

### Systemes conventionnels

#### Configurations de câblage typiques

##### Réservé au chauffage ou millivolts

Rh	Connexion de l'alimentation
W1	Relais thermique
G	Relais de ventilateur [remarque 3]
C	Transformateur commun 24 V CA [remarque 2]

##### Valve de zone hydronique à 3 fils

Rh	Connexion de l'alimentation
W1	Ouverture automatisée de la valve de zone
V3	Fermeture automatisée de la valve de zone [remarque 1]
G	Relais de ventilateur [remarque 3]
C	Transformateur commun 24 V CA [remarque 2]

### REMARQUES – systèmes conventionnels

[1] Pour une valve de zone à 2 fils, vous ne raccorderez pas V3.

[2] Retirez le cavalier installé en usine pour les systèmes à transformateur double.

[3] S'il y a lieu pour le système.

Fournissez la protection contre la déconnexion et les surcharges au besoin.

## 4 Régler les interrupteurs d'installateur

Interrupteur	Paramètres par défaut d'usine	Options de réglage	Commentaires
F/C	F	F	Sélectionnez pour l'échelle de température Fahrenheit
		C	Sélectionnez pour l'échelle de température Celsius
HE/HG	HG	HG	Sélectionnez pour le chauffage à gaz ou les systèmes hydroniques sans ventilateur
		HE	Sélectionnez pour le chauffage électrique ou les systèmes hydroniques avec ventilateur

**REMARQUE :** On doit appuyer sur le bouton de réinitialisation après toute modification de ces interrupteurs.

## 5 Fixer le thermostat à la base

1. Alignez le corps du thermostat avec la base.
2. Poussez soigneusement le corps du thermostat contre la base jusqu'à ce qu'il se mette en place.
3. Insérez la carte de consultation rapide dans la fente au haut du thermostat.

## 4 Réglage des options d'utilisateur

### Options d'utilisateur avancées

Les options d'utilisateur vous permettent de personnaliser certaines caractéristiques de votre thermostat. Les options d'utilisateur par défaut sont compatibles avec la plupart des applications; il n'est donc pas nécessaire de les régler.

**Pour accéder au menu Options d'utilisateur, maintenez les boutons  $\blacktriangle$  et  $\blacktriangledown$  enfoncés simultanément pendant environ 3 secondes jusqu'à ce que l'écran change et affiche la première option d'utilisateur.**

Appuyez sur le bouton  $\blacktriangle$  ou  $\blacktriangledown$  pour modifier le réglage de l'option d'utilisateur affichée. Après avoir effectué le réglage désiré, appuyez sur les boutons  $\blacktriangle$  et  $\blacktriangledown$  simultanément pour revenir au mode normal.

Le thermostat reviendra au mode normal après votre dernière option utilisateur ou en l'absence d'appui sur une touche pendant 15 secondes.

### Tableau des options d'utilisateur

N°	Options d'utilisateur	Paramètres par défaut d'usine	Options de réglage	Commentaires
1	Écart de première phase	0.5	0.5, 1.0, 2.0	Sélectionne un écart de température de première phase de 0,2°, 0,5° ou 1,0 °C (0.5°, 1.0° ou 2.0 °F).

### Explication détaillée des options d'utilisateur :

#### Écart de température

Le réglage de l'écart est l'échelle de réglage de la température que votre thermostat fournira. Plus le réglage est petit, plus l'échelle de réglage de la température et du confort sera serrée.

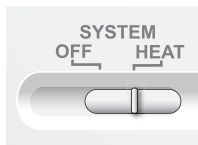
## 5 Fonctionnement du thermostat

### Réglage du mode de commande du système

Le système de contrôle dispose de deux modes de fonctionnement – OFF (éteint) et HEAT (chauffage). Le mode peut être sélectionné en déplaçant l'interrupteur du système à la position appropriée.

**OFF** Le système est arrêté.

**HEAT** Votre système de chauffage est en marche.



### Réglage du mode de commande du ventilateur

La commande du ventilateur possède 2 modes de fonctionnement – AUTO et ON. Le mode peut être sélectionné en déplaçant l'interrupteur du ventilateur (FAN) à la position appropriée.

**AUTO** Le ventilateur fonctionne lorsque requis par le système.

**ON** Le ventilateur fonctionne en continu.



**REMARQUE :** Certains types de systèmes n'ont pas un mode de commande du ventilateur.

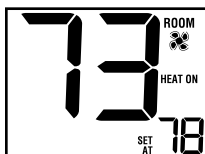
### Réglage de température

Appuyez sur le bouton **▲** ou **▼** pour ajuster la température de consigne actuelle.

### Indicateurs d'état

Les indicateurs d'état s'affichent à l'écran pour vous permettre de savoir si votre système est allumé ou éteint.

**HEAT ON** Indique que votre système de chauffage est en marche.



### Réinitialisation du thermostat

Ce thermostat comprend un bouton de réinitialisation qui effacera tous vos paramètres d'utilisateur.

Pour réinitialiser le thermostat, utilisez un petit objet comme un cure-dent ou un trombone et enfoncez délicatement le bouton situé à l'intérieur du petit trou sur le devant du boîtier de thermostat marqué « reset ».

## 6 Entretien du thermostat

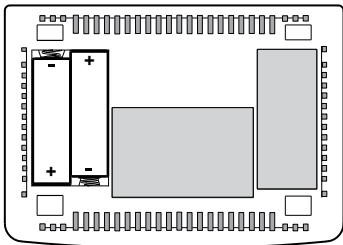
### Remplacement des piles

En fonction de votre installation particulière, ce thermostat peut être équipé de deux (2) piles alcalines AA.



**Si les piles sont installées et elles deviennent faibles, un indicateur de pile faible s'affichera à l'écran.** Vous devriez changer vos piles dès que vous voyez le signal de pile faible en suivant ces instructions.

1. Retirez le corps du thermostat en le tirant doucement à partir de la base.
2. Enlevez les piles usagées et remplacez-les avec les nouvelles.
3. Assurez-vous de bien positionner les symboles (+) et (-).
4. Remettez doucement le corps du thermostat en place sur la base.



**REMARQUE :** Nous recommandons de remplacer les piles du thermostat une fois par an ou si le thermostat est laissé sans surveillance pendant une période de temps prolongée.

### Nettoyage du thermostat

Ne vaporisez jamais aucun liquide directement sur le thermostat. Essayez le corps extérieur du thermostat à l'aide d'un chiffon doux et humide. N'utilisez jamais de nettoyeurs abrasifs pour nettoyer votre thermostat.

**Conservez ce guide pour référence ultérieure.**

## Garantie limitée

Lorsqu'il est installé par un entrepreneur professionnel, ce produit est couvert par une garantie limitée de 5 ans. Certaines limitations s'appliquent. Pour les limitations et les conditions générales, vous pouvez obtenir une copie complète de cette garantie :

- Visitez-nous en ligne : [www.braeburnonline.com/warranty](http://www.braeburnonline.com/warranty)
- Écrivez-nous : Braeburn Systems LLC  
2215 Cornell Avenue  
Montgomery, IL 60538



**Pour obtenir des conseils de dépannage,  
visitez [braeburnonline.com](http://braeburnonline.com).**

Braeburn Systems LLC  
2215 Cornell Avenue • Montgomery, IL 60538  
Assistance technique : [www.braeburnonline.com](http://www.braeburnonline.com)  
Composez le numéro sans frais : 866-268-5599 (aux É.-U.)  
630-844-1968 (à l'extérieur des É.-U.)